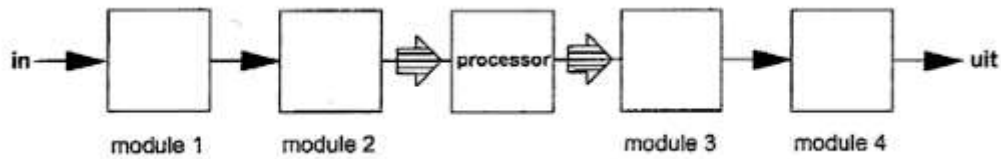




F-Examen : 2017-03-01

01

De juiste plaats van het anti-aliasfilter in een DSP-systeem is:



- a module 3
- b module 4
- c module 1
- d module 2

02

Het aanbrengen van een geaarde aluminium bus om een spoel waardoor een hf wisselstroom loopt heeft tot gevolg, dat buiten de bus:

- a het elektrisch veld wordt verkleind en het magnetische veld wordt versterkt
- b alleen het elektrisch veld wordt verkleind
- c zowel het elektisch als het magnetisch veld wordt verkleind
- d alleen het magnetisch veld wordt vkleind

03

De juiste volgorde van toenemende bandbreedte is:

- a CW FM EZB
- b FM EZB CW
- c CW EZB FM
- d EZB FM CW

04

Een 50 Mhz zender is door 20 meter coaxiale kabel (demping = 20 dB/100 meter) en een balun (demping – 0.4 dB) verbonden met een Yagi-antenne (gain = 10.4 dB).

Het zendvermogen bedraagt 10 Watt.

Het effectief uitgestraalde vermogen (ERP) is:

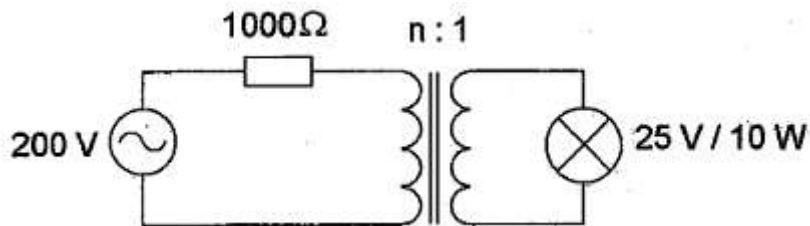
- a 30 W
- b 20 W
- c 10 W
- d 40 W



F-Examen : 2017-03-01

05

Om de lamp maximaal te laten branden moet de wikkilverhouding van de aanpassingstrafo zijn:



- a 2:1
- b 8:1
- c 1:1
- d 4:1

06

Bij een condensator is het faseverschil tussen de stroom en spanning:

- a 0 graden
- b 90 graden
- c 180 graden
- d afhankelijk van de frequentie

07

Variabele condensatoren worden gevormd door twee geleiders met daartussen een dielectricum.

Ze worden veelal toegepast voor:

- a het regelen van de dielectrische constante
- b het regelen van de zelfinductie
- c het laten najlen van de stroom op de spanning
- d afstemming en afregeling

08

Een in enkele laag gewikkelde spoel wordt vervangen door een spoel die 10% langer is. De overige eigenschappen (aantal windingen, diameter, kernmateriaal) blijven gelijk.

De zelfinductie is nu:

- a kleiner
- b 10% groter
- c ongewijzigd
- d 20% groter



F-Examen : 2017-03-01

09

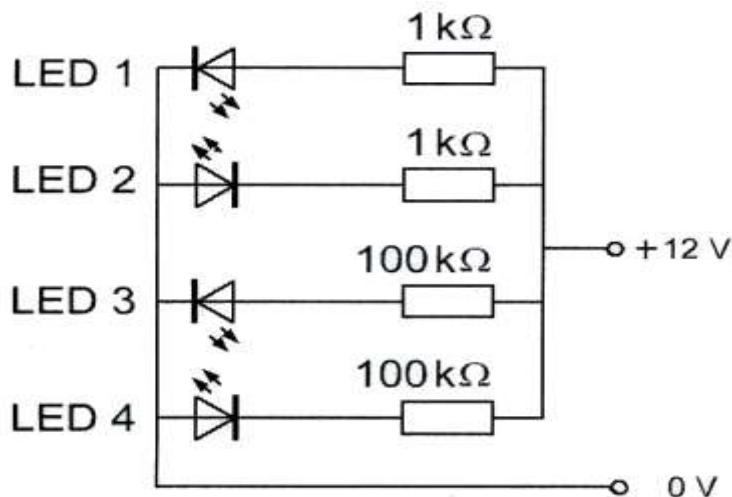
Een spoel met een zelfinductie van 0.25 Henry wordt aangesloten op een wisselspanning met een frequentie van 400 Hz.

De schijnbare weerstand van de spoel is ongeveer:

- a 1600 Ω
- b 100 Ω
- c 31.4 Ω
- d 628 Ω

10

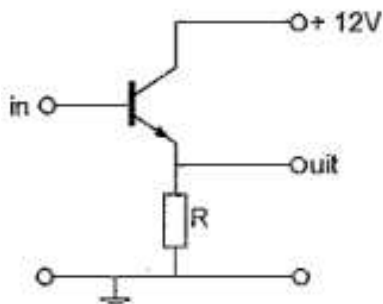
Welke LED licht duidelijk op?



- a LED 2
- b LED 3
- c LED 4
- d LED 1

11

Dit type schakeling heeft een:



- a spanningsversterking vrijwel gelijk aan 1
- b uitgangsweerstand gelijk aan R
- c stroomversterking veel kleiner dan 1
- d spanningsversterking veel groter dan 1



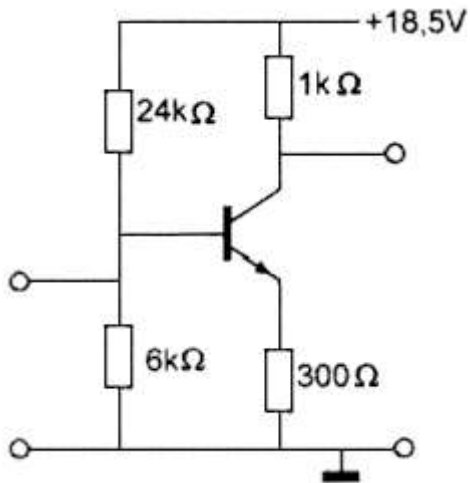
F-Examen : 2017-03-01

12

Voor de transistor geldt: $U_{be} = 0.7 \text{ V}$.

De basisstroom is te verwaarlozen.

U_{ce} is:



- a 13 V
- b 5.5 V
- c 0.55 V
- d 8.5 V

13

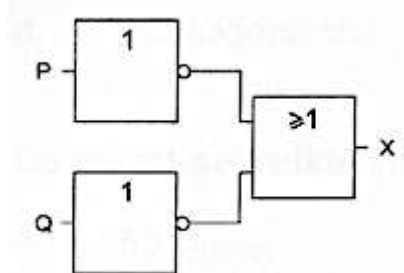
De steilheid van een triode wordt uitgedrukt in mA/V.

Deze mA en V hebben betrekking op variaties in de:

- a roosterstroom en anodespanning
- b anodestroom en anodespanning
- c roosterstroom en roosterspanning
- d anodestroom en roosterspanning

14

Deze schakeling heeft een:



- a OF functie
- b NOF functie
- c EN functie
- d NEN functie



F-Examen : 2017-03-01

15

In een kring wordt aan de vaste condensator van 250 pF een afstem-C , met een minimumwaarde van 10 pF, parallel geschakeld.

De afstemcondensator heeft een capaciteitsvariatie van 500 pF.

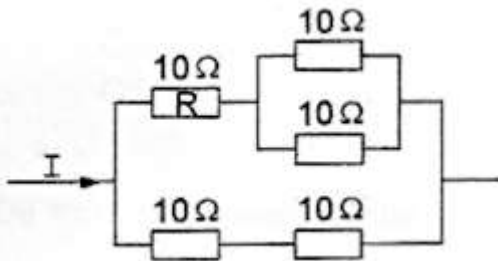
De kring heeft een capaciteitsvariatie van:

- a 260 760 pF
- b 250 740 pF
- c 240 740 pF
- d 250 750 pF

16

De stroom $I = 84$ mA.

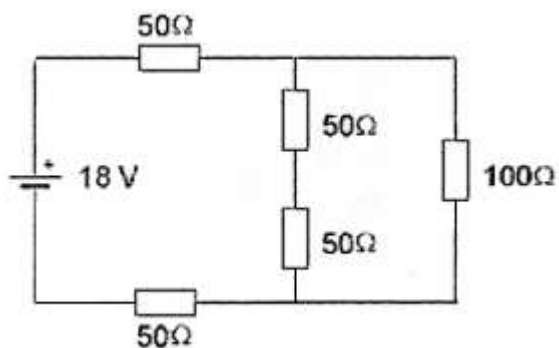
De stroom door R is:



- a 63 mA
- b 48 mA
- c 21 mA
- d 36 mA

17

De spanning over de weerstand van 100 Ω is:



- a 4 V
- b 12 V
- c 3 V
- d 6 V



F-Examen : 2017-03-01

18

Indien van een seriekring de zelfinductie wordt verdubbeld, zal de resonantiefrequentie:

- a gehalveerd worden
- b $\sqrt{2}$ maal zo laag worden
- c verdubbeld worden
- d $\sqrt{2}$ maal zo hoog worden

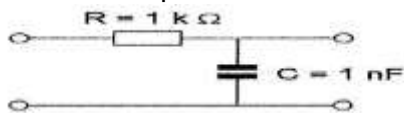
19

De 3 dB bandbreedte van een parallelkring met een f.res van 21 Mhz en een Q van 70, is:

- a 1470 KHz
- b 600 KHz
- c 150 KHz
- d 300 KHz

20

De kantelfrequentie van dit filter bedraagt ongeveer:



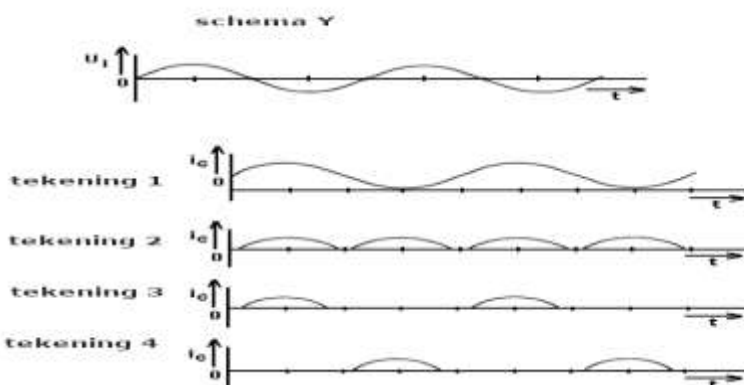
- a 160 KHz
- b 628 Hz
- c 1 KHz
- d 100 KHz

21

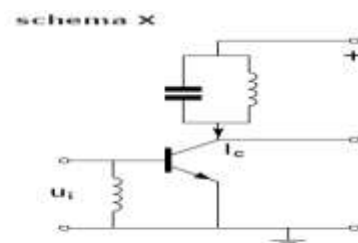
De hoogfrequent-versterkertrap (schema X) is ingesteld in klasse C.

De ingangsspanning U_i verloopt volgens schema Y.

De collectorstroom I_c verloopt zoals in:



- a tekening 4
- b tekening 1
- c tekening 2
- d tekening 3

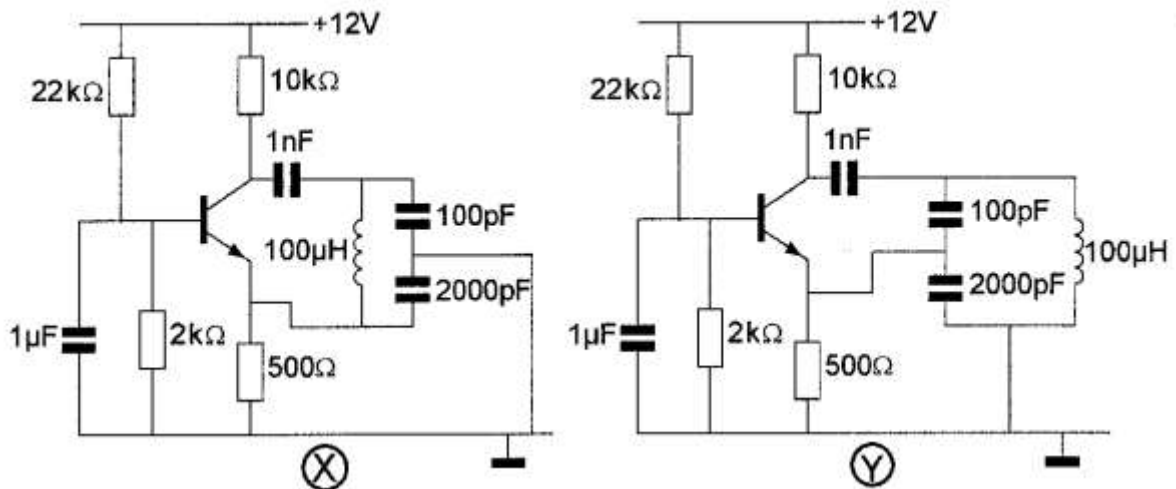




F-Examen : 2017-03-01

22

Welke schakeling oscilleert op de resonantiefrequentie van de LC kring?



- a alleen X
- b niet X en niet Y
- c X en Y
- d alleen Y

23

Van een telegrafie-ontvanger is de middenfrequentie 756 KHz.

Om een A1A-sigitaal (onderbroken draaggolf) hoorbaar te maken heeft de BFO een frequentie van:

- a 1 KHz
- b 756 KHz
- c 776 KHz
- d 757 KHz

24

Sommige ontvangers voor de HF-band van 1.3-30 Mhz hebben een middenfrequent van 40 Mhz en een vast laagdoorlaatfilter als ingangskring.

Deze constructie vergroot de kans op:

- a misaanpassing aan de antenne
- b oscilleren van de hf-versterker
- c ontvangst van de spiegelfrequentie
- d intermodulatie



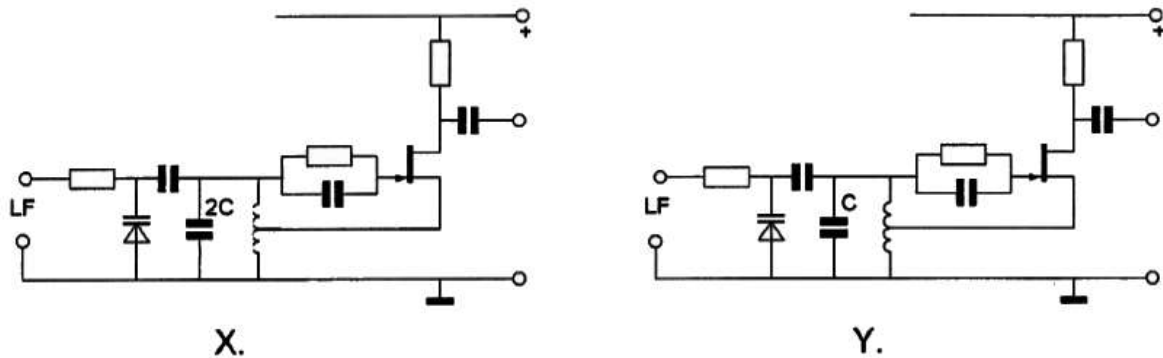
F-Examen : 2017-03-01

25

In de oscillatoren X en Y wordt frequentiemodulatie verkregen door eenzelfde laagfrequent signaal.

Behalve de aangegeven condensatoren hebben alle onderdelen dezelfde waarde.

Wat is juist?



- a X geeft een kleinere frequentiezwaai dan Y
de oscillator frequentie van X is hoger dan die van Y
- b X geeft een grotere frequentiezwaai dan Y
de oscillator frequentie van X is lager dan die van Y
- c X geeft een grotere frequentiezwaai dan Y
de oscillator frequentie van X is hoger dan die van Y
- d X geeft een kleinere frequentiezwaai dan Y
de oscillator frequentie van X is lager dan die van Y

26

In een enkelzijbandzender wordt een balansmodulator gebruikt, waardoor:

- a 90 graden faseverschuiving wordt bereikt
- b alleen de draaggolf wordt onderdrukt
- c de draaggolf en 1 zijband wordt onderdrukt
- d alleen 1 zijband wordt onderdrukt

27

Een maatregel om het optreden van chirp te voorkomen is:

- a een ontstoorcondensator over de seinsleutel schakelen
- b de zendereindtrap in klasse B instellen
- c de oscillator van de zender meesleutelen
- d de oscillator van de zender continu laten oscilleren



F-Examen : 2017-03-01

28

Storingen welke veroorzaakt worden door sleutelklikken van een telegrafiezender A1A kunnen worden voorkomen door:

- a verhoging van de stuurspanning van de eindtrap
- b afscherming van de eindtrap van de zender
- c de eindtrap in klasse A in te stellen
- d het in- en uitschakelen van het hf-signaal geleidelijk te laten geschieden

29

De kans dat een zender te veel harmonischen uitstraalt is het grootst als de eindtrap ingesteld staat in:

- a klasse B
- b klasse C
- c klasse A
- d klasse AB

30

Een nadeel van een antenne met traps tov een gewone antenne is dat deze:

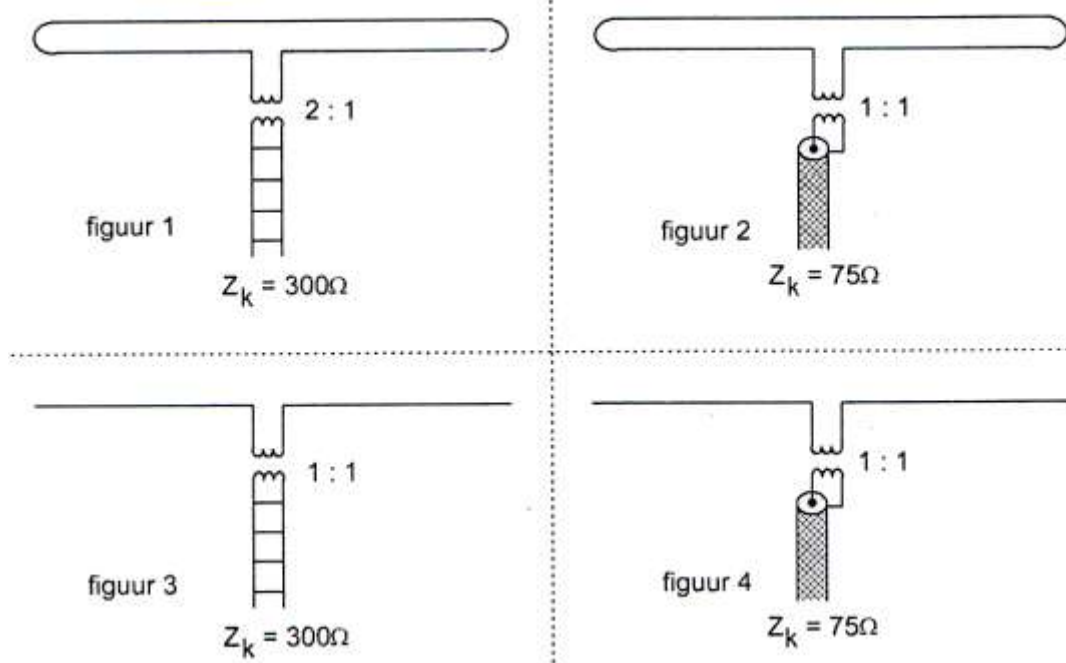
- a harmonischen frequenties sterker zal uitstralen
- b geneutronyseerd dient te worden
- c slecht op 1 band gebruikt kan worden
- d te breedbandig is voor het werken op hogere frequenties



F-Examen : 2017-03-01

31

In welke figuur is de aanpassing bij de halve golf antenne juist?



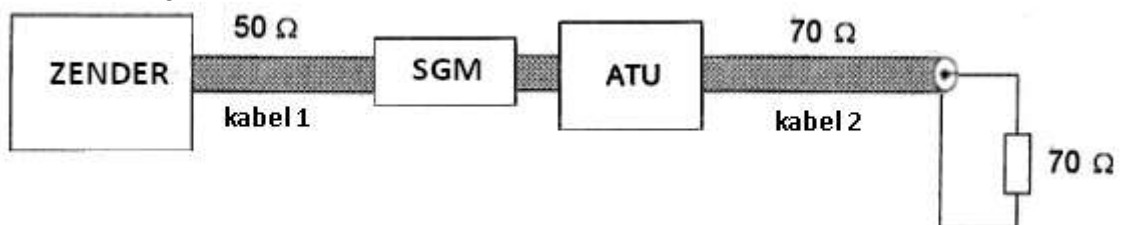
- a figuur 4
- b figuur 3
- c figuur 1
- d figuur 2

32

Een staandegolpmeter is gemaakt voor een impedantie van 50Ω .

De antenneaanpassingseenheid (ATU) wordt zo afgeregeld dat de staandegolpmeter (SGM) 1 aanwijst.

Er is nu een sgv van 1 in:



- a alleen kabel 2
- b alleen kabel 1
- c kabel 1 en 2
- d geen van beide kabels



F-Examen : 2017-03-01

33

Tussen de antennes van een mobiele zender en een vaste ontvanger bestaat vrij zicht.
Er treden geen reflecties op.

Als de afstand tussen de zender en ontvanger wordt verdubbeld zal de afgegeven spanning van de ontvangstantenne:

- a gelijk blijven zolang de zender in zicht is
- b verminderen tot een kwart van zijn vorige waarde
- c variëren op een onvoorspelbare wijze
- d verminderen tot de helft van zijn vorige waarde

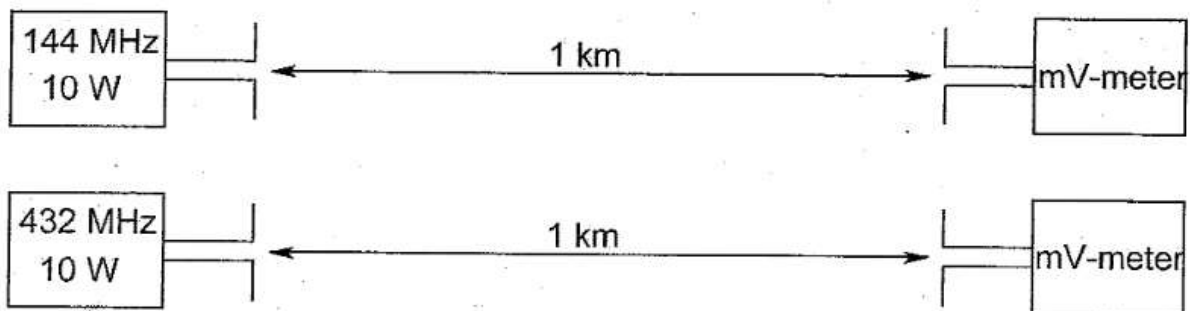
34

De antennes staan opgesteld in de vrije ruimte.

Met deze opstelling wordt de propagatieverzwakking op 433 Mhz vergeleken met 144 Mhz.

De zend- en ontvangstantennes zijn verticale halvegolf dipolen voor die frequenties.

De door de ontvangstantenne afgegeven spanning is op 433 Mhz tov 144 Mhz:



- a 3 x groter
- b 1/3
- c gelijk
- d 6x zo groot

35

Fading in de HF-banden (3-30 Mhz) kan worden veroorzaakt door:

- a verontreinigingen van de atmosfeer
- b het toepassen van een te klein zendvermogen
- c regengebieden tussen zender en ontvanger
- d twee in lengte verschillende propagatiewegen

36

Aurora-reflectie treedt voornamelijk op bij frequenties:

- a van 100 Khz tot 30 Mhz
- b boven de 1 Ghz
- c van 30 Mhz tot 1 Ghz
- d lager dan 100 Khz



F-Examen : 2017-03-01

37

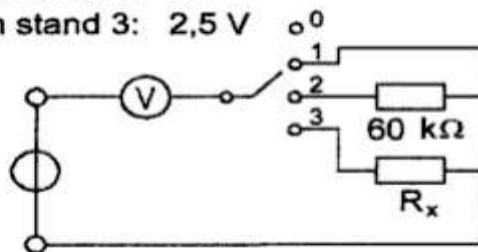
De waarde van R_x is:

De meter wijst aan:

in stand 1: 10 V

in stand 2: 5 V

in stand 3: 2,5 V



- a 20 K Ω
- b 90 K Ω
- c 180 K Ω
- d 30 K Ω

38

Bij het bepalen van het zendvermogen gebruikt men een kunstantenne (dummyload).

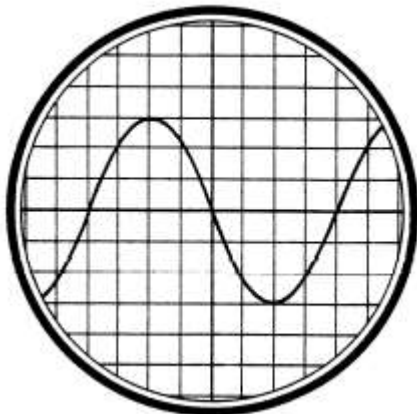
Deze kunstbelasting bevat altijd een:

- a zelfinductie
- b weerstand
- c antenne
- d capaciteit

39

De tijdbasis van de oscilloscoop is zo ingesteld, dat 1 schaaldeel overeenkomt met 5 ms.

De frequentie van de aangelegde spanning is:



- a 1.6 KHz
- b 40 KHz
- c 50 Hz
- d 25 Hz



F-Examen : 2017-03-01

40

Een radiozendamateur werkt met zijn 70-cm FM tranciever op de camping. Zijn buurman gebruikt een draagbare televisie ingesteld op 480 Mhz. Hij merkt dat het beeld donker wordt als de zendamateur uitzendt. Dit kan het gevolg zijn van:

- a te grote frequentiezwaai van de amateurzender
- b blokkering van de mengtrap in de TV
- c harmonischen van de amateurzender
- d verkeerde antenne aanpassing van de amataeuzender

41

Twee radiozendamateurs, die dicht bij elkaar wonen, hebben onderling een duplexverbinding in FM op 70 cm. De ene amateur zendt op 431.5 Mhz en de ander op 438.5 Mhz. In dezelfde straat worden op een portfoon beide amateurstations hoorbaar op 424.5 Mhz. Er is hier waarschijnlijk sprake van storing door:

- a overmodulatie
- b intermodulatie
- c harmonischen
- d laagfrequentdetectie

42

De 40-meter amateurband grenst aan een omroepband. Als s avonds een aantal omroepzenders door elkaar hoorbaar wordt op een in de amateurband afgestemde ontvanger is dit waarschijnlijk te wijten aan:

- a harmonischen
- b intermodulatie
- c overmodulatie
- d bijzondere propagatiecondities

43

Wanneer in een geluidsinstallatie laagfrequentdetectie optreedt als gevolg van een nabije EZB-zender, die gemoduleerd wordt met spraak, klinkt dat als:

- a duidelijk verstaanbare spraak
- b een fluittoon
- c vervormde spraak
- d aan-/uitschakelende brom



F-Examen : 2017-03-01

44

De juiste kleuraansluiting van de dradeb in het netaansluiting is:

- a Fase bruin Nul blauw Aarde geel/groen
- b Fase blauw Nul bruin Aarde zwart
- c Fase blauw Nul bruin Aarde geel/groen
- d Fase bruin Nul blauw Aarde zwart

45

Bewering 1

Een dubbelzijdig AM-zender wordt gemoduleerd met spraak.

De klasse van uitzending = A3E

Bewering 2

In een zender wordt fasemodulatie toegepast voor het uitzenden van een datasignaal.

De klasse van uitzending = G3E

Wat is juist?

- a alleen 2
- b 1 en 2
- c alleen 1
- d geen van beide

46

Een registratie voor het gebruik van frequentieruimte voor het doen van onderzoeken door radiozendamateurs wordt uitgevoerd namens de Minister van:

- a Justitie
- b Verkeer en Waterstaat
- c Binnenlandse Zaken
- d Economische Zaken

47

Defenitie zendvermogen:

Het door de direct met {X} te koppelen trap van het radiozendapparaat afgegeven gemiddeld vermogen, gerekend over 1 periode van de hoogfrequente uitgangswisselspanning tijdens het maximum mvan de onhullende (Peak Envelope Power).

Op de plaats (X) moet staan:

- a het ontvangapparaat
- b het radiozendapparaat
- c het voedingsapparaat
- d de antenne-inrichting



F-Examen : 2017-03-01

48

Het gebruik van ATV met een bandbreedte van 6 Mhz is toegestaan.

- a vanaf 144 Mhz en hoger
- b vanaf 433 Mhz en hoger
- c in alle frequentiebanden mits het overige amateurradioverkeer hiervan geen storing ondervindt
- d in alle frequentiebanden met uitzondering van de 30-meter band

49

Het woord ZOTSKAP wordt gespeld als?

- a Zulu Oslo Texas Sierra Kilo Alfa Papa
- b Zulu Oscar Tango Sierra Kilo Alfa Papa
- c Zulu Ontario Tango Sierra Kilo Alfa Papa
- d Zebra Oscar Teas Santiago Kilo Alfa Papa

50

U bent heel ambitieus en besluit zelf een 2 meter zender te gaan bouwen.

Zodra de zender zover is dat u er een signaal mee kunt uitzenden:

- a sluit u een kunstantenne aan om te kijken hoe de zender werkt zonder een signaal uit te zenden
- b stuurt u de zender op naar AT met het verzoek de zender op harmonischen te testen
- c doet u een algemene oproep op 2 meter met het verzoek of iemand u verder kan helpen
- d gaat u zonder meer proberen direct een verbinding te maken